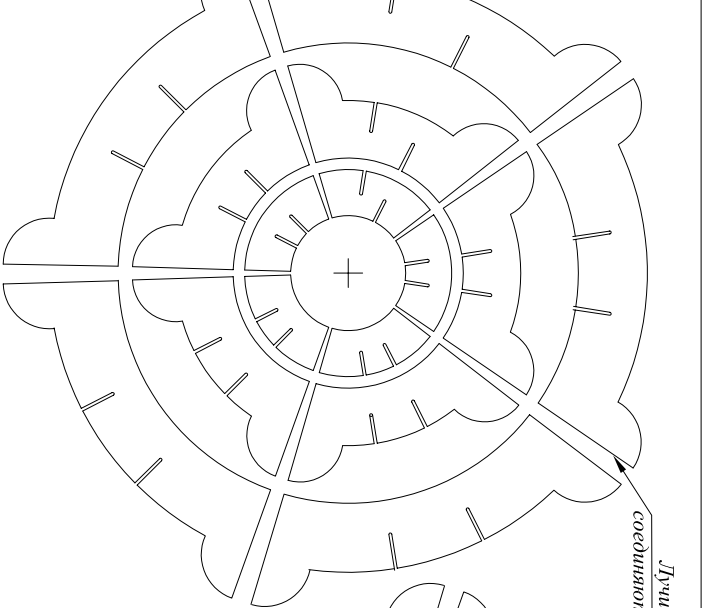
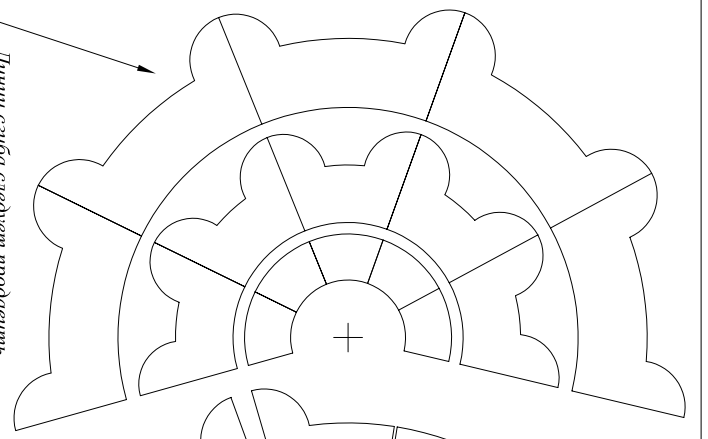
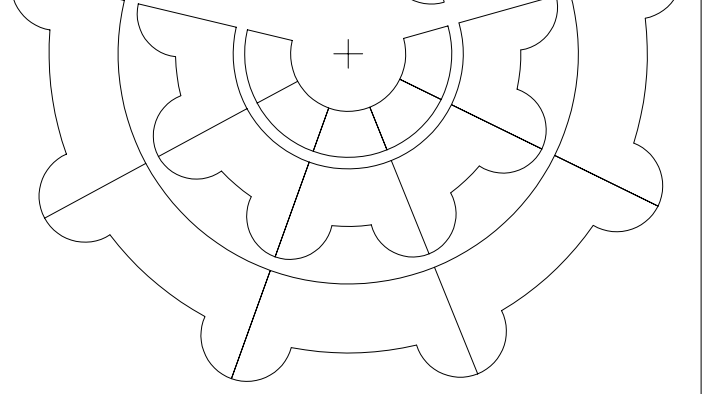
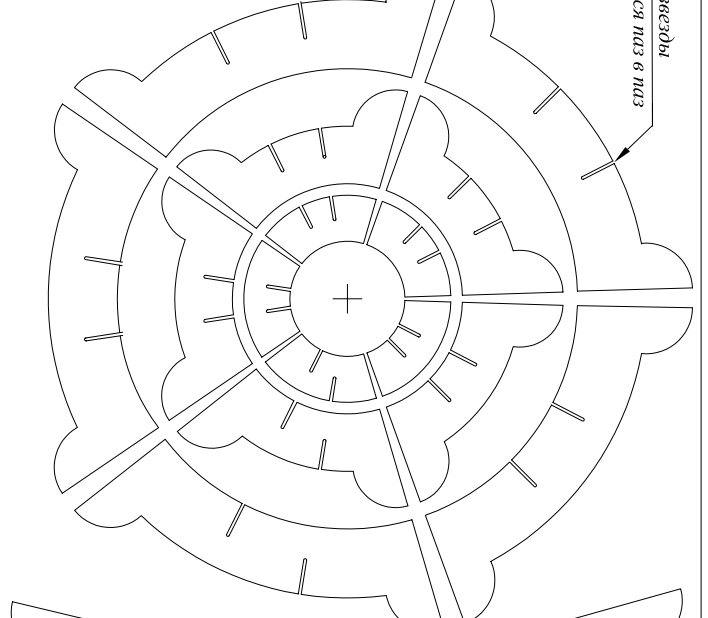


Линии сгибов следует проводить
исходя до начала вырезки заготовки



Лучи звезды
соединяются паз в паз



Раскрой листа А4 для изготовления деталей элементов
"Сферы Золотого Сечения"

